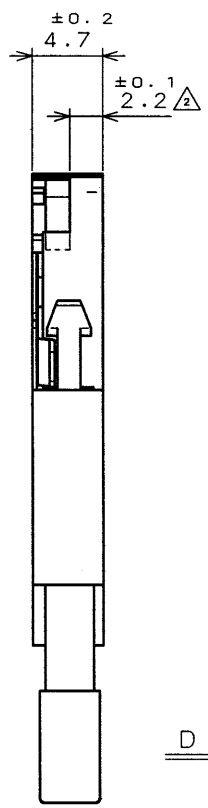
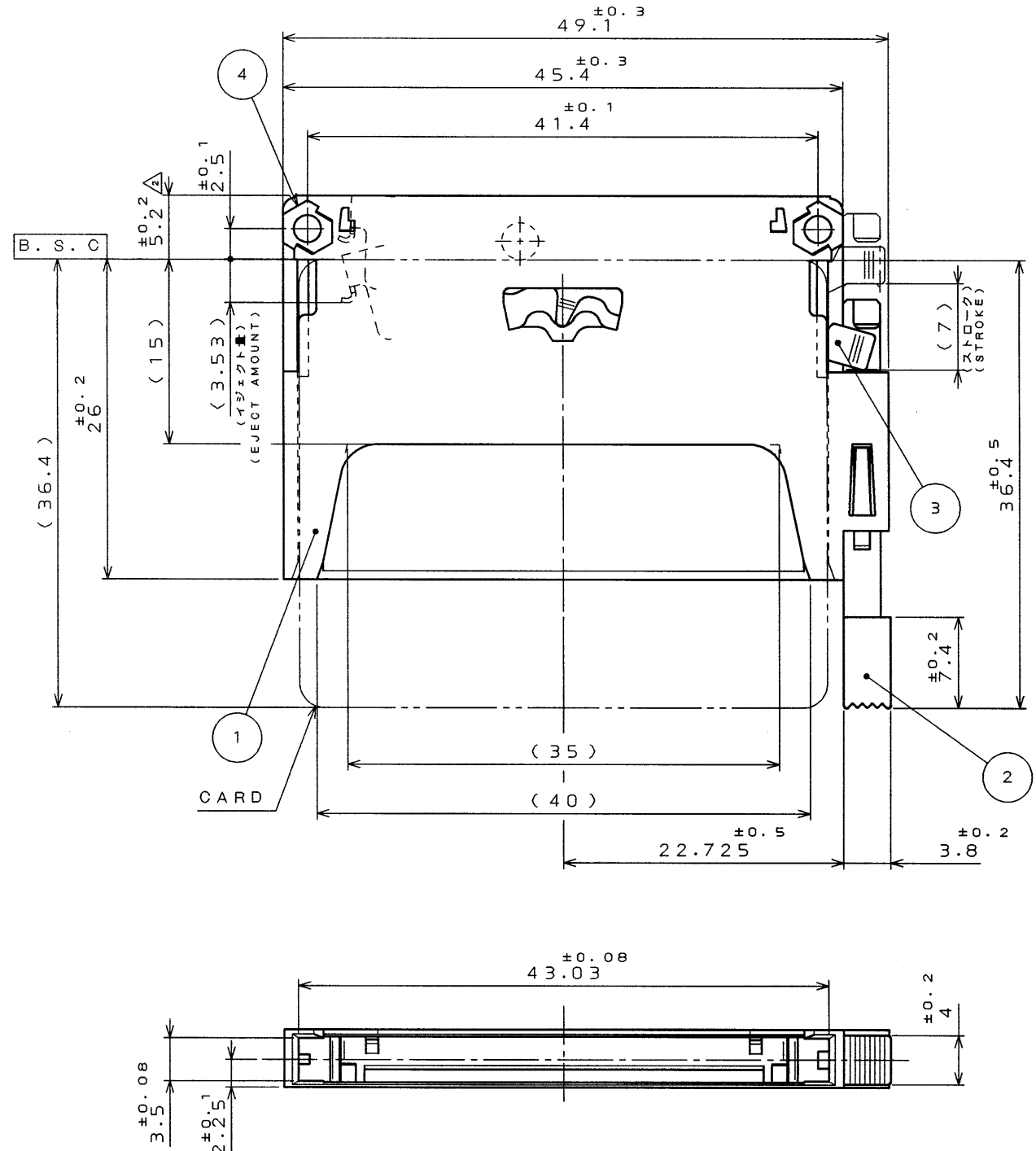


SJ032181
(DRAWING NO.)

SYM. 版数	DCN NO.	DESCRIPTION 変更内容	DATE 年月日	DRAWN 製図	CHECKED 担当	APP'D 査閲	APP'D 承認
2	40829	REVISED FORM & DIMENSION	19.Nov.'97	J.ICHIMURA	K.NAKAMURA	—	T.MIZUNO
3	43955	ADD NUT NUMBER	16.Apr.'99	M.KODERA	K.NAKAMURA	—	T. Mizuno



DESIGNATION
命名法

JC26-FRLH**

SERIES (シリーズ)
FRAME (フレーム)

CODE OF STAND OFF (スタンドオフコード)
NONE: 0mm

HEXAGON NUT TYPE (六角ナット有無)
H: WITH HEXAGON NUT (六角ナット有)
N: WITHOUT HEXAGON NUT (六角ナット無)

BUTTON TYPE (ボタンタイプ)
R: RIGHT (右ボタン)
L: LEFT (左ボタン)

KEY CODE (キーコード)
S: STANDARD (スタンダード)
R: REVERSE (リバース)

ITEM 符号	DESCRIPTION 名称	Q'TY 個数	MATERIAL 材料	FINISH 仕上げ	REMARKS 備考
4	HEXAGON NUT	2	BRASS	NICKEL PLATING	OPTION (M2) Δ
3	LEVER	1	STAINLESS STEEL		
2	BUTTON	1	GLASS FILLED PBT		COLOR: BLACK UL94 V-0
1	FRAME	1	GLASS FILLED PBT		COLOR: BLACK UL94 V-0

NOTE 1. THIS PRODUCTS ARE DESIGNED IN ACCORDANCE WITH COMPACT FLASH ASSOCIATION.
2. THIS CONNECTOR MATES WITH JC26-B**** (SJ032036).
1. 本品は、コンパクトフラッシュ アソシエーションに準拠する。
2. 本品は、JC26-B**** (SJ032036)と組み合わせて使用する。

仕様書 (REFERENCE DOCUMENT) JACS-1504 A032037		第1版 (DATE) 26. Aug. 97	尺度 (SCALE) 2:1	JAE CONNECTOR.COM Reference Only JAPAN AVIATION ELECTRONICS INDUSTRY, LTD.	
一般公差 (GENERAL TOLERANCE) 寸法 (DIMENSION) 角度 (ANGLES)		製図 (DR.) K.KAMATA	名称 (TITLE) JC26-FRL* (REVERSE) (LEFT BUTTON)		日本航空電子工業株式会社 図面番号 (DRAWING NO.) SJ032181
. ±0.8 .X ±0.4 .XX ±0.1 .XXX ±		担当 (CHK.) K.NAKAMURA	シリーズ (SERIES) JC26		
		査閲 (APP.)			
		承認 (APP.) T.MIZUNO			版数 (SYM.) 3

DOF-C-212B(96.03)

CDS-97-170-30435
SIZE A3

